

Datenblatt
Data Sheet

Hochspannungsrelais Typ 0805

High Voltage Relay Type 0805



Anwendung:

Das Hochspannungsrelais Typ 0805 kann die vom Kompaktzündgerät Typ 0801 abgegebene Hochspannung (1 kV) von einer Zündelektrode auf eine andere umschalten.

Beschreibung:

Das Hochspannungsrelais ist in einem Isolierstoffgehäuse zur Schnappbefestigung auf Hutschiene untergebracht.

Bei Anlegen einer Spannung an A1 und A2 wird das Hochspannungsrelais über ein Hilfsrelais angezogen. Neben dem Hochspannungsschaltkontakt wird jeweils ein Öffner und ein Schließer des Hilfsrelais auf Klemme geführt. Diese sollten für eine Verriegelungsschaltung verwendet werden.

Wichtige Sicherheitshinweise:

Während der Umschaltung des Relaiskontaktes darf die Zündung nicht eingeschaltet sein.

Vor Öffnen des Gehäuses, Netzspannung abklemmen, Anschluß 1 und 3 kurzschließen.

Application:

The High Voltage Relay Type 0805 can switch the high voltage (1 kV) of the Compact Ignition Module Type 0801 from one Ignition-Electrode to another.

Description:

The High Voltage Relay is built in a housing of insulation material with snap fixing for mounting rail.

By connecting the input power to A1 and A2, the High Voltage Relay pulls up by the help of an auxiliary relay. Along with the switching contact of the High Voltage Relay a NC- and a NO-contact of the auxiliary relay are led on terminals. These contacts should be used for an interlocking circuit.

Important safety hints:

The ignition must not be active during switching over the relay contact.

Before opening the housing, the power supply has to be disconnected, connection 1 and 3 short-circuit.

Technische Daten:

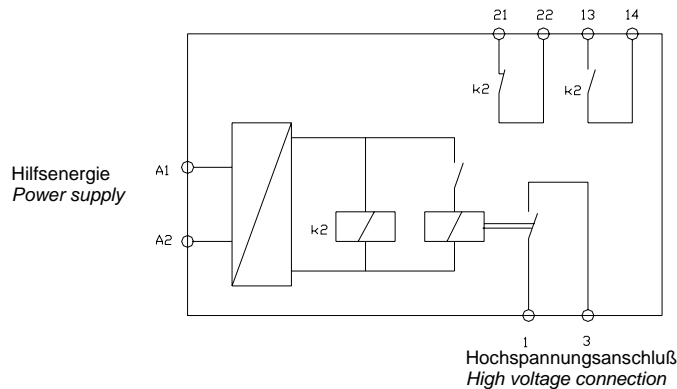
Gehäuse: Isolierstoffgehäuse
Schutzart: IP 20
Gewicht: ca. 0,3 kg
Umgebungstemperatur: -10°C bis +60°C
Schaltspannung: 2 kV
max. Schaltleistung: 50 W
Hilfsenergie: 230 V, 50/60 Hz
110 – 120 V, 50/60 Hz
Leistungsaufnahme: 2 Watt

Technical Data:

Housing: insulating material
Protection: IP 20
Weight: about 0,3 kg
Ambient temperature: -10°C up to +60°C
Switching Voltage: 2 kV
Switching Capacity: 50 W
Power supply: 230 V, 50/60 Hz
110 – 120 V, 50/60 Hz
Power consumption: 2 Watt

Prinzipschaltbild

Basic Circuit Diagram



Maßbild

Dimensional Drawing

