

Datenblatt
Data Sheet

Zündüberwachung Typ 0850

Ignition-Monitoring Type 0850



Anwendung:

Das Zündüberwachungmodul dient zur Überwachung des 2 kV-Ausgabemoduls auf Funktion. Sofern dort kein Zündfunke mehr abgegeben wird, schaltet ein Überwachungsrelais um.

Beschreibung:

Die Zündüberwachung ist in einem Isolierstoffgehäuse zur Schnappbefestigung auf Hutschiene untergebracht. Die zu überwachenden Impulse kommen von dem 2 kV-Ausgabemodul Typ 0773, die Hilfsenergie 24V WS vom Zündtaktgeber.

Application:

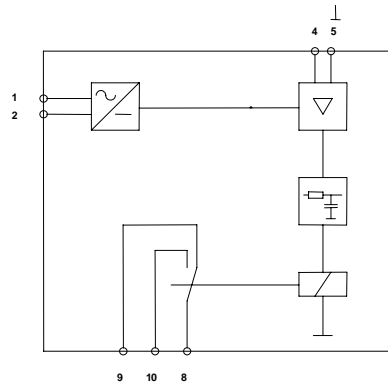
The Ignition-Monitoring controls the 2 kV-Output Module.
In case of fail-function, the control-relay switches.

Description:

The Ignition-Monitoring ist built in a enclosure of insulation material for mounting rail.
The monitoring impulses come from the 2 kV-Output Module, the power supply from the Ignition-Impulse-Generator ZT1.

Prinzipschaltbild

Basic Circuit Diagram



Technische Daten:

Gehäuse: Isolierstoffgehäuse
 Schutzart: IP 20
 Gewicht: ca. 0,3 kg
 Umgebungstemperatur: -10°C bis +60°C
 Hilfsenergie: 24V WS (von Zündtaktgeber ZT1
 oder Stromversorgung 0890)
 Überwachungs-Signaleingang: max 100mV WS
 Ausgang: Relaiskontakt

Belastbarkeit: 250V, 5A WS/GS

Technical Data:

Housing: insulating material
 Protection: IP 20
 Weight: about 0,3 kg
 Ambient temperature: -10°C...+60°C
 Power supply: 24V AC (from Ignition-
 Impulse-Generator ZT1 or power supply 0890)
 Input Control Voltage: max. 100 mV AC
 Output: Relay contact
 load: 250V, 5A DC/AC

Maßbild

Dimensional Drawing

