

Gebrauchsanweisung Operating instruction

IG 47

Modell A03

Selbstüberwachender
Ionisations-Flammenwächter

Selfcheck-Ionization Flame
Safeguard Control



Allgemeines:

Die Gebrauchsanweisung ist vor Inbetriebnahme sorgfältig zu lesen.
Das Gerät ist für den Anschluß an lebensgefährdende Spannungen gebaut. Mißachtung dieser Warnung kann zu Verletzungen oder mechanischer Zerstörung führen.

Beschreibung:

Der Ionisations-Flammenwächter IG 47 ist ein selbstüberwachender Flammenwächter, zugelassen nach DIN EN 298 für Dauerbetrieb, für Gasbrenner beliebiger Leistung, mit und ohne Gebläse und dient zur Überwachung von Industrie-Brennern an Öfen in Raffinerien und in der Petrochemie, wo ein Höchstmaß an Sicherheit und Verfügbarkeit gefordert wird.

Arbeitsweise:

Bei sachgerechtem Einbau fließt zwischen Ionisationselektrode und Brennermasse ein Strom, sobald die Luftstrecke durch das Vorhandensein einer Gasflamme ionisiert ist. Mit der Ionisierung verbunden ist ein Gleichrichtereffekt, der einen Stromfluß von der Masse zur Elektrode bewirkt (Elektronenflußrichtung).

Der Meßkreis über die ionisierte Luftstrecke wird von der Eingangsschaltung her mit einer Wechselspannung beaufschlagt, wodurch sich drei markante Betriebszustände ergeben, die absolut eindeutig und zuverlässig das Vorhandensein einer Flamme bzw. einen möglichen Fehler repräsentieren:

General:

We recommend to read the Operating Instruction before putting in operation.
This Instrument is built for working under dangerous Voltages. Disdain of this warning can produce injury and mechanical destruction.

Description:

The IG 47 is a Selfcheck-Ionisation Flame Safe-guard Control, approved according to DIN EN 298 for continuous operation at gas burners with or without blower. It is useful for controlling of industry-burners at furnaces in refineries and in the petrochemical industry, where a maximum security and availability is requested.

Operation:

With a properly mounted flame rod there will be a current flow between the flame rod and mass potential (burner mouth) as soon as the space in between is ionized by the presence of a gas flame. This current is rectified by effect of the ionization - so the direction of flow of electrons is from ground potential towards the flame rod.

The external circuit through the ionization electrode (flame rod) is admitted by an alternating voltage which generates three characteristic working conditions, giving an unique and reliable information about presence or absence of the flame:

Signalstrom von Zündelektrode zu Masse	Ursache	Flammenrelais
kein Strom	Flamme aus oder Unterbrechung	abgefallen
pulsierender Gleichstrom ($I \geq 2\mu\text{A}$; max. $47\mu\text{A}$)	Flamme an $\geq 2\mu\text{A}$	angezogen
Wechselstrom	Masseschluß	abgefallen

Die denkbaren fehlerhaften Zustände (Kurzschluß und Unterbrechung im Elektroden-Stromkreis) führen somit gleichermaßen zur Entregung des Flammenrelais und damit zur Abschaltung der Brennstoffzufuhr sowie zum Erlöschen der Flamme.

Funktion:

Das Flammensignal wird auf drei getrennte Verstärker gegeben. Im Normalbetrieb haben alle drei Verstärker am Ausgang ein EIN-Signal bei Vorhandensein einer Flamme. Eine Logik erkennt dies und schaltet das Flammenrelais ein. Sofern auch nur einer der 3 Verstärker kein EIN-Signal hat, fällt das Flammenrelais ab (1 aus 3-Auswahl). Die Stromversorgung der Verstärker ist doppelt ausgeführt und wird ebenfalls von der Logik überwacht.

Mit dieser Selbstüberwachungsmaßnahme ist gewährleistet, daß mögliche Bauteilfehler keinen unsicheren Betriebszustand erzeugen und bei Flammenausfall die Brennstoffzufuhr unterbrechen.

Zur weiteren Verarbeitung in der Brennersteuerung stehen zwei potentialfreie Wechsler des Flammenrelais zur Verfügung:

1. Wechsler Klemmen 4-5-6
2. Wechsler Klemmen 7-8-9

Der erste Wechselkontakt (Kl. 7-9) ist ein sicherheitsgerichteter Kontakt (abgesichert mit 2,5 A) und soll für die Einbindung in die Brennersteuerung verwendet werden. Der zweite Wechselkontakt (Kl. 4-6) darf nur für die Signalisierung verwendet werden.

Für die Einstellung des Brenners (Luft/Gas-Verhältnis) und damit die Qualität des Flammensignals kann mit einem Vielfach-Instrument an den frontseitigen Meßbuchsen ein Strom von 4...20 mA gemessen werden.

Für kontinuierliche Messung empfiehlt es sich, das Signal zwischen Klemmen 3 und 10 abzugreifen. Der Signalpegel bewegt sich im Normalfall zwischen 6...20mA .

Fällt das Flammensignal unter 4,5 mA, erfolgt die Abschaltung des Flammenrelais.

signal current from ignition electrode to mass	reason	flame relay
no current	flame off or open circuit	de-energized
pulsating DC ($I \geq 2\mu\text{A}$; max. $47\mu\text{A}$)	flame on $\geq 2\mu\text{A}$	energized
alternating current	short circuit	deener-gized

This way all possible faulty conditions automatically will cause deenergizing of the flame relay, so the gas valve may be shut immediately and the flame extinguishes.

Function:

The flame signal is connected to three separate amplifiers. Under normal conditions all three amplifiers have ON-signal at their output. Logic circuits detect this and switch on the flame relay. If one of the three amplifiers has no ON-signal, the relay releases. (1 of 3-selection). The power supply for the amplifier is double designed and also detected by logic circuits.

If an electronic-component fails for any reason, the flame relay will react the same way as a flame failure and shut the gas valve for safety reason.

There are two potential free flame relay contacts available for control purposes:

- 1.Change-over contact: Terminals 4-5-6
- 2.Change-over contact: Terminals 7-8-9

The first switch over contact, provided for burner control purposes has an overload protection, (Fuse, 2.5 A) situated in the common path terminal (7-9). The second switch over contact is designed for signalisation.

For calibration of the burner (air/gas-ratio) and thereby the quality of the flame signal it is possible to measure by means of a Amperemeter a signal of 4...20 mA at the front panel jacks.

For continuous measuring it is recommended to pick up the signal between terminal 3 and 10. Normal signal strength will range between 6...20mA DC.

If the signal drops below 4,5 mA the flame relay will switch to flame failure condition.

Über den auf der Leiterplatte angebrachten DIP-Schalter (Lage siehe Maßbild, Seite 5) kann die Abmeldezeit von <1 auf <5 Sekunden umgeschaltet werden. Dabei sind die DIN EN 298 und eventuelle örtliche sowie landesspezifische Vorschriften zu beachten.

Im Auslieferungszustand ist der Schalter auf 1 Sekunde eingestellt.

Die rote Quittiertaste auf der Frontplatte dient dazu, Geräte-Störungen, die durch äußere Einwirkungen verursacht wurden und keinen Bauteilefehler zur Folge haben, wieder zu entstoren.

By DIP-switch, located on printed circuit board (location see dimension-drawing, page 5) it is possible to switch over the flame failure response time from <1 to <5 sec. Hereby you have to pay attention for DIN EN 298 and possible local or customary prescriptions.

In state of delivery the switch is adjusted to 1 sec.

By the red button on frontplate a malfunction of the instrument, caused by extern influences, but not by fault of any component, a reset can be made.

Technische Daten:

Hilfsenergie: (Entsprechend der Bestellung)	230V oder 120V oder 110V 50/60 Hz(-15/+10%)
Netzunterbrechung:	bis 100 ms keine Beeinflussung
Umgebungstemperatur:	-30°C. . +60°C
Schutzart:	IP 51
Gewicht:	0,4 kg
Kontaktlast:	250 VA, max. 4 A
Flammensignalausgang: (bei vorhandener Flamme)	4...20mA >6 mA
Abmeldezeit: im Auslieferungszustand:	<1s
umschaltbar auf:	<5s
Leistungsaufnahme:	7VA
Maximale Vorsicherung:	2A (mT)
Sicherung für Sicherheits-Kontakt:	2,5A(mT)
Maximale Kabellänge für Elektrode:	50m
DIN-DVGW Reg.Nr.	NG-2530AU0226
PIN Nr.	CE-0085AU0224

Technical Data:

Supply: (According Order)	230V or 120V or 110V 50/60 Hz (-15/+10%)
Powerinterrupt:	up to 100 ms no influencing
Working temp. range:	30°C...+60°C
Protection class:	IP 51
Weight:	0,4 kg
Load:	250 VA, max. 4 A
Flame signal output: (Flame on):	4...20mA >6 mA
Failure response time: State of delivery:	<1s
Switch over to:	<5s
Power consumption:	7VA
Main Fuse (max.):	2A (mT)
Fuse for safety circuit:	2.5A(mT)
Max. Flame Rod cable length:	50m
DIN-DVGW Reg.No.	NG-2530AU0226
PIN Nr.	CE-0085AU0224

Prinzipschaltbild
CIRCUIT DIAGRAM

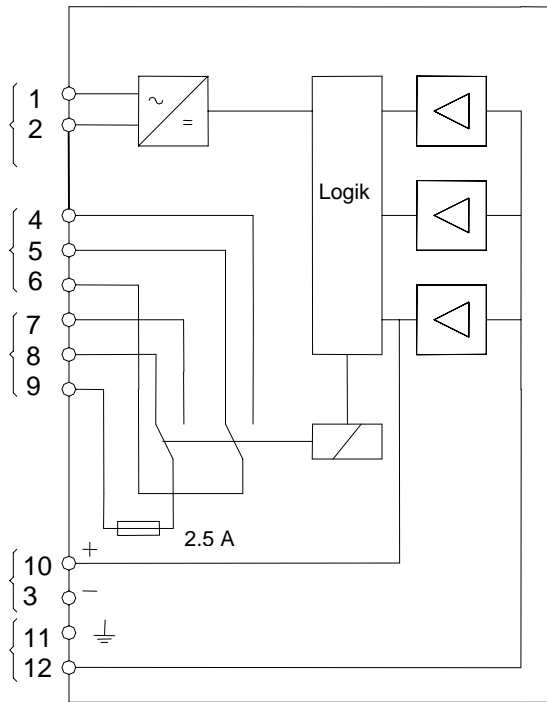
230 V; 120V; 110 V,
50Hz/60Hz
Einspeisung
POWER SUPPLY

Kontakt für
Signalisierung
CONTACT

Kontakt für
Sicherheitskreise
SAFETY-CIRCUIT
CONTACT

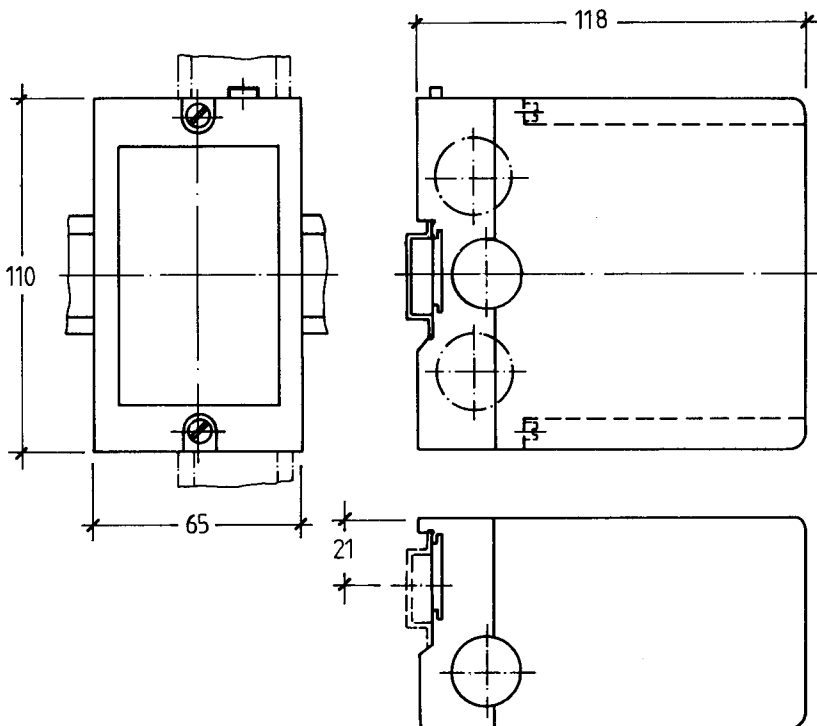
Flammen-
signal
FLAME
SIGNAL 4...20 mA

Masse/MASS
Ionisations-Elektrode
FLAME ROD



Maßzeichnung IG47A03

Dimensions IG47-A03



Änderung der Abmeldezeit

Vom Werk aus ist die Abmeldezeit < 1 sec eingestellt. Unter Beachtung der DIN EN 298, sowie der landesspezifischen Vorschriften kann die Abmeldezeit auf < 5 sec verändert werden. Dazu muß das Oberteil abgeschraubt werden und die bodenseitige Abdeckplatte abgehoben werden. Der DIP-Schalter befindet sich recht hinten auf der Leiterplatte, auf der der Trafo und das Flammenrelais untergebracht ist. Durch Verschieben des DIP-Schalters nach links (Richtung Relais) wird die Zeit auf < 5 sec verstellt.

Montage der Ionisationselektrode:

Das Prinzip der Ionisation als Überwachung eignet sich nur für Gasbrenner und Ölbrenner mit blaubrennender Flamme.

Die sachgerechte Montage der Ionisationselektrode ist wesentlich für einen sicheren und störungsfreien Betrieb und sollte mit der gebotenen Aufmerksamkeit vorgenommen werden. Hierbei ist zu beachten, daß die Flamme nur in der primären Verbrennungszone leitfähig ist und daß nur in diesem Bereich die Ionisation stattfindet. Bei vorhandener Flamme fließt ein Ionisationsstrom von der Elektrode über die ionisierte Strecke (durch die Flamme) zur Brennermasse. Auch auf der Masseseite (Erde) ist ein Kontakt mit der Flamme notwendig. Falls erforderlich, sind hilfsweise Erdungs-Elektroden anzubringen.

Bitte beachten Sie folgende Grundsätze:

1. Die Ionisationselektrode muß mit dem stabilen Teil der Flamme in Kontakt gebracht werden, wobei gleichzeitig sicherzustellen ist, daß sich auch bei Laständerungen des Brenners jederzeit ein guter Kontakt mit der Flamme ergibt.

Please note the following basic principles:

2. Bei der Ausrichtung der Ionisationselektrode ist weiterhin darauf zu achten, daß, bedingt durch Zugscheinungen im Feuerraum, die Flamme nicht so weit abgelenkt wird, daß der Kontakt mit der Elektrode unterbrochen wird.

Changing flame failure response time

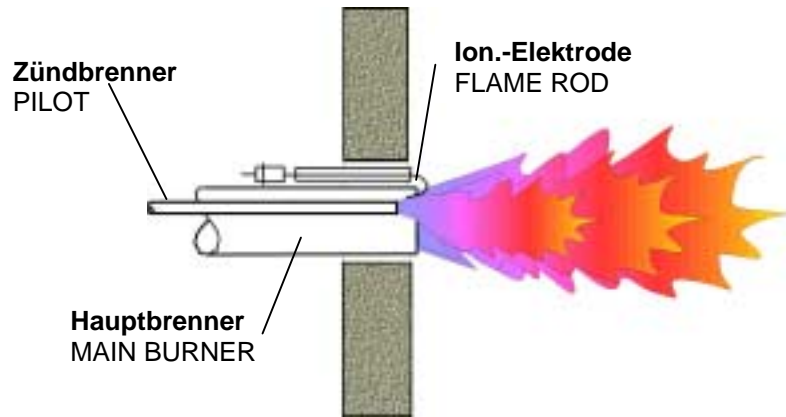
In state of delivery, the switch is adjusted to < 1 sec. By paying attention for DIN EN 298 and possible local or customary prescriptions it is possible to change the flame failure response time to < 5 sec. Hereby the upper part has to be removed and the bottom side cover plate is to remove. The DIP-switch is on that printed circuit board, that contains the transformer and the flame relay. By carefully pulling out the printed circuit board you can see the DIP-switch in the background on the right side. By moving the switch to the left, the time can be adjusted to < 5 sec.

Flame rod installation:

Ionization electrodes (flame rods) are applicable with gas flames or even oil flames with considerable UV-portion in its radiation spectrum (blue burning flames).

The appropriate mounting of the flame rod is very important for the safe control function and trouble free operation of the furnace and should be carried out with special care. Pay also attention to the fact that the ionization-effect only occurs in the primary combustion zone of the flame. There is a current flow in the monitoring circuit (electrode, flame, ground) in normal operating status. Make sure that the flame also gets in touch with burner ground potential - if necessary by attachment of additional ground electrodes, reaching into the base of flame.

1. The electrode must be in contact with the stable base of flame. Consider also varying shape and length of modulated flames.
2. Furnace draft possibly turns the flame away from the electrode. Consider this influence when adjusting the flame rod.



3. Bei nichtleuchtenden, also gut vorge-mischten Gasflammen, sollte die Ionisationselektrode mehr als 15 mm, jedoch auf keinen Fall bis zur Mitte der Flamme, mit dieser in Berührung kommen, um ein Verbrennen durch die bei derartigen Flammen herrschende hohe Temperatur zu vermeiden.
3. Immersion depth should be at least 15 mm with flames of good premixing burners, but never more than to the center of the flame, in order to prevent the flame rod from scaling and burning out.
4. Nach kurzzeitigem Betrieb des Brenners ist zu überprüfen, ob die Ionisationselektrode einen leichten Rußüberzug aufweist. Falls das der Fall ist, ist der Verbrennungsluftanteil zu erhöhen, oder eine andere Ausrichtung der Elektrode zu wählen, da die Rußschicht den Kontakt mit der Flamme verschlechtert.
4. If you find the flame rod slightly covered with a thin film of soot after a short test operation period, the burner air flow has to be increased. With soot the conductivity of the transition zone between flame and electrode gets worse.
5. Es empfiehlt sich, die Ionisations-elektrode so zu montieren, daß ihre Spitze nach unten weist, um Durchbiegungen und somit ein Auswandern der Elektrode aus der Flamme zu verhindern.
5. It is recommended to install the flame rod with its tip bended downwards to the flame to prevent it from shifting out if it takes a set under the influence of temperature.
6. Achten Sie darauf, daß ein genügend großer Abstand zur Erdungselektrode bzw. anderen Bauteilen vorhanden ist, um einen Erdschluß im Falle möglicher temperaturbedingter Ausbiegungen zu vermeiden.
6. The flame rod should have enough distance from structural parts of the burner; carrying ground potential for the same reason as para 6.
7. Die Ionisationselektrode sollte seitlich an die Zündflamme herangeführt werden, um eine Reaktion auf eine zu kleine Zündflamme zu verhindern.
7. Adjust the flame rod lateral to the flame, so it may not detect a pilot flame of insufficient size.
8. Zugunsten der Lebensdauer ist einer Montagemöglichkeit der Vorzug zu geben, die die Elektrode der niedrigeren Temperatur aussetzt.
8. In respect to its duration of life the flame rod should be subjected to the lowest possible temperature.
9. Die Ionisationselektrode ist so kurz wie möglich zu wählen.
9. Cut the electrode as short as possible.

Anschluß der Ionisationselektrode:

Zur Vermeidung von hochfrequenten Zündtransformator-Störungen ist **unbedingt** ein entstörter Zündkerzenstecker zu verwenden oder ein 1 k Ω -Entstör-Widerstand in das Anschluß-kabel unmittelbar vor dem Zündbrenner einzubauen.

Die Verbindungsleitung zwischen dem Steuergerät und der Ionisationselektrode sollte einen Querschnitt von mindestens 1 mm² haben.

Verwenden Sie Kabel mit sehr hohem Isolationswiderstand.

Kabelempfehlung:

Kapazitätsarmes Spezialkabel (Artikel-Nr. 0370) für die Verbindung von Ionisationselektrode zum Ionisations-Flammenwächter. 1 x 1 mm² Kupferlitze mit Cu-Abschirmung und grauem Außenmantel, Außendurchmesser ca. 10 mm.

Die Ionisationselektrode ist auf Klemme 12 und die Masse auf Klemme 11 des Flammenwächters anzuschließen, die Abschirmung ist einseitig am Flammenwächter zu erden.

Die Verbindungsleitung ist getrennt von anderen spannungsführenden Leitungen, möglichst auf separater Trasse, zu verlegen.

Sicherheitshinweis:

Bei eingeschalteter Versorgungsspannung des Flammenwächters liegt eine Wechselspannung von ca. 310 VAC an der Ionisations-Elektrode an. Die Sicherheitsvorschriften und VDE-Bestimmungen sind einzuhalten. Vor Ausbau des Brenners muß das Gerät spannungsfrei geschaltet werden.

Vor dem abgeschlossenem festen Einbau des Gerätes in dem dafür vorgesehenen Baugruppenträger darf am Gerät keine gefährliche Netzspannung angeschlossen werden.

Zum Umschalten des DIP-Schalters S1, Gerät von der Netzspannung trennen und aus dem Baugruppenträger entnehmen.

Das Gerät darf keiner Feuchtigkeit ausgesetzt werden.

Störungen, Ursache, Beseitigung.

Störungen, die durch starke EMV-Einstrahlungen auftreten, können bei Aufleuchten der LED "Störung" durch Drücken des Quitiertasters "Störungsquittierung" beseitigt werden.

Sollte das Gerät einen bleibenden Fehler haben, muß es zur Reparatur an den Hersteller oder einer autorisierten Vertretung zugeschickt werden.

Electrical connection of the flame rod:

To avoid high-frequent electromagnetic noises a 1 k Ω -suppression resistor **must be used** where the ignition cable is connected to the ignition-burner's electrode.

Cross section of the connecting wire should be 1 sqmm at least (15 AWG).

Use cable with high insulation resistance.

Cable Recommendation:

1 x 1 sqmm stranded copper wire with low capacity and braided copper shielding, grey PVC-Sheet. Outer diameter approx. 10 mm (Article No. 0370).

Connect the electrode to terminal 12, while the mass potential is on terminal 11, shielding is to ground on one side at flame safeguard control.

To avoid undesired influences, install the cable in a separate duct.

Safety Instructions:

On connected power supply to Safeguard Control, a AC Voltage of 310 VAC is applied. Please take the safety rules and VDE-instructions into consideration. Before dismounting the burner, the instrument must be free of tension.

Before the final installation in the provided 19"-rack, no dangerous power supply should be connected to the instrument.

For change-over the DIP-switch S1, separate instrument from Power supply and remove it from the 19"-rack.

Don't expose the instrument to humidity.

Troubles, reasons, trouble shooting.

Troubles, appeared by strong EMV-insulations can on lighting up of the LED "Störung" be resetted by pressing the acknowledge push-button "Störungsquittierung".

Should the instrument have a remaining error, it has to send for to repair to the producer or a authorized represent.

Garantie:

Für die Dauer eines Jahres nach Auslieferung übernehmen wir die Garantie, eventuell auftretende Defekte zu beseitigen oder ggf. einen Austausch vorzunehmen. Voraussetzung hierfür ist, daß ein Fehler auf Mängel an Bauteilen und/oder Verarbeitung zurückzuführen ist. Die Garantie erlischt, wenn Eingriffe durch den Benutzer selbst oder von Dritten vorgenommen werden, die nicht ausdrücklich von uns schriftlich genehmigt wurden.

Reparaturen werden ausschließlich in unserer Werkstatt durchgeführt. Kostenersatz bei Reparatur durch andere Werkstätten ist ausgeschlossen. Die Zustellung defekter Geräte an uns hat frachtfrei zu erfolgen.

Haftung:

Eine Haftung für Folgeschäden, die möglicherweise durch eines unserer Geräte auftreten, übernehmen wir nicht.

Für etwaige Ansprüche, die aus der Nichteinhaltung dieser Gebrauchsanweisung entstehen, kann d.s.f. ebenfalls in keiner Weise haftbar gemacht werden.

Guarantee:

We guarantee replacement or repair of defective controls for one year from shipping date, provided that the unit itself or one of its components caused the failure. This guarantee expires as soon as the customer tries to repair the control himself, except this is explicit granted by us in writing.

Repairs will be done exclusively in our own repair-shop. We do not accept repair bills from others. Back-shipment of defective controls is on the account of customers.

Liability:

We are not liable for consequential damages of any nature, which may arise in combination with any of our products.

For eventual claims, resulted from the non-compliance of this operating instruction, d.s.f. is likewise in no way responsible.